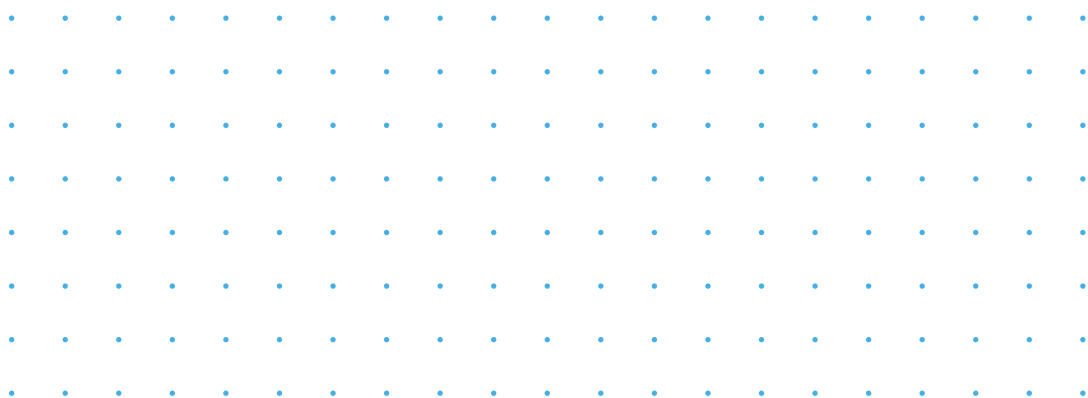


# Vinduer og døre i aluminium

Betjening og vedligeholdelse



**SCHÜCO**



---

## Indholdsfortegnelse

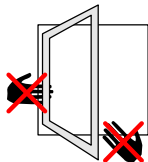
|  |          |
|--|----------|
| <b>1.0 Sikkerhed</b>   | <b>5</b> |
| <b>2.0 Betjening: vinduer</b>                                    | <b>6</b> |
| 2.1 Dreje-element  | 6        |
| 2.2 Dreje-kip-element  | 6        |
| 2.3 Kip-før-dreje-element  | 6        |
| 2.4 Dreje-kip-element med håndsving                              | 7        |
| 2.5 Kip-element med håndsving                                    | 8        |
| 2.6 Element med løs post   |          |
| a.) Gående og stående fløj med drejefunktion                     | 9        |
| b.) Gående fløj med dreje-kip- og stående fløj med drejefunktion | 9        |
| 2.7 Vippevindue  | 10       |
| 2.8 Vendevindue  | 10       |
| 2.9 Åbningsbegrænser til vippe- og vendevindue                   | 11       |
| 2.10 Deaktivere åbningsbegrænser (for vinduespudsning)           | 11       |
| 2.11 Ovenlys med skjult beslag eller ovenlysbeslag OL 90         | 12       |
| 2.12 Deaktivere skjult ovenlysbeslag (for vinduespudsning)       | 13       |
| 2.13 Deaktivere ovenlysbeslag OL 90 (for vinduespudsning)        | 13       |
| 2.14 Ovenlys med snaplås   | 13       |
| 2.15 Ovenlys med håndtag   | 14       |
| 2.16 Deaktivere saksebeslag (for vinduespudsning)                | 14       |
| 2.17 Deaktivere sikringsbeslag (for vinduespudsning)             | 15       |
| 2.18 Folde-skyde-element   |          |
| a.) Folde-skyde-element <u>uden</u> gående dør                   | 16       |
| b.) Folde-skyde-element <u>med</u> gående dør                    | 17       |
| 2.19 Hæve-skyde-element  | 17       |
| 2.20 Parallel-skyde-kip-element (PASK)                           |          |
| a.) Beslag med tvangsstyring (fortrinsvis døre)                  | 18       |
| b.) Beslag uden tvangsstyring (fortrinsvis vinduer)              | 18       |
| 2.21 Dreje-element, udadgående                                   | 19       |
| 2.22 Kip-element, udadgående                                     | 19       |
| 2.23 Indbrudshæmmende vinduer og terrassedøre                    | 19       |
| 2.24 Greb med lås  | 20       |
| 2.25 Spalteåbner   |          |
| a.) Synlig spalteåbner   | 20       |
| b.) Skjult spalteåbner   | 21       |
| 2.26 Drejespærre   | 21       |
| 2.27 Vrider  | 22       |
| 2.28 Rullelås  | 22       |
| 2.29 Åbningsbegrænser  | 22       |
| 2.30 Iklapspærre   | 22       |

---

|  |           |
|--|-----------|
| <b>3.0 Betjening: døre</b>                             | <b>23</b> |
| 3.1 Tryk/træk greb udvendig                            | 23        |
| 3.2 Vippegreb udvendig                                 | 24        |
| 3.3 "Stødgreb" ude- og indefra                         | 24        |
| 3.4 Dør med åbningsbegrænser                           | 25        |
| 3.5 Dør med nem åbningsfunktion                        | 26        |
| 3.6 Dør med automatisk låsning                         | 26        |
| 3.7 Dør med motorlås                                   | 27        |
| 3.8 Dør med el-slutblik                                | 27        |
| 3.9 Låsecylinder med vrider                            | 27        |
| 3.10 Låse dobbeltdør                                   | 28        |
| 3.11 Døbbeltdør med panikfunktion                      |           |
| a.) Dreje-panikgreb                                    | 29        |
| b.) Træk-panikgreb                                     | 29        |
| c.) Trykstang  | 30        |
| 3.12 Dørholder   | 31        |
| 3.13 Dørpumpe  | 31        |
| <b>4.0 Betjening SCHÜCO-altanlukning, system LUMON</b> | <b>32</b> |
| <b>5.0 Fejlbetjening</b>                               | <b>35</b> |
| <b>6.0 Rengøring og vedligeholdelse</b>                | <b>36</b> |
| 6.1 Generelt   | 36        |
| 6.2 Rengørings- og plejemidler                         | 36        |
| 6.3 Henvisninger til rengøring                         | 37        |
| <b>7.0 Eftersyn</b>                                    | <b>37</b> |
| 7.1 Rengøring af dræn                                  | 37        |
| 7.2 Rengøring af skinner i skyde- og foldedøre         | 37        |
| 7.3 Tætninger  | 38        |
| 7.4 Beslagdele   | 38        |
| 7.5 Døre   | 39        |
| 7.6 Låsecylinder                                       | 39        |
| <b>8.0 Korrekt udluftning</b>                          | <b>39</b> |
| <b>9.0 Service og reparation</b>                       | <b>40</b> |
| 9.1 Serviceaftale                                      | 40        |
| <b>Stikordsregister</b>                                | <b>41</b> |

## 1.0 Sikkerhed

Vær opmærksom på følgende sikkerhedsanvisninger ved brug af aluminiumselementer.



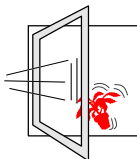
### Risiko for at klemme fingrene

Vær opmærksom på klemfaren mellem vindues-/dørramme og karm ved betjening af vinduer og døre.



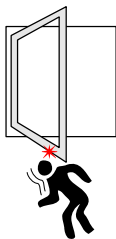
### Nedstyrtningsfare

Åbne elementer udgør en fare for nedstyrtning. Lad ikke åbne element være uden opsyn.



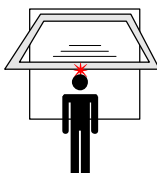
### Nedstyrtningsfare – objekter

Åbne elementer kan ved gennemtræk smække i, og tage genstande med.



### Risiko for uheld ved åbne elementer

Ophold under åbne elementer udgør en fare for personskader. Luk det åbne element inden De befinder Dem under det, eller hvis børn befinder sig i lokalet.



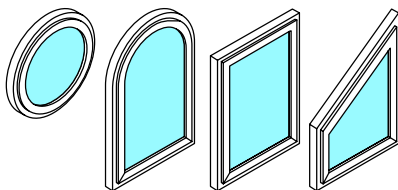
### Risiko for uheld ved oplukkelige rammer

Kip-elementer kan udgøre en fare, hvis holdebeslagene u hensigtsmæssigt slås fra. Sving- og vendelementer kan udgøre en fare, hvis rammen ved åbning og lukning svinger yderligere og herved fører til skade.



Yderligere sikkerhedsanvisninger findes under dette symbol.

## 2.0 Betjening: vinduer

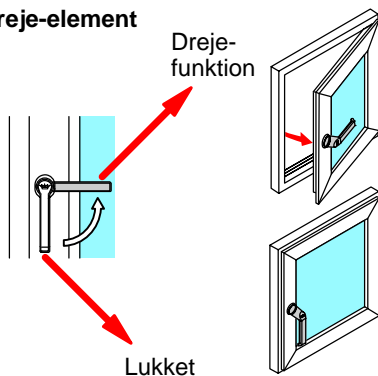


Den følgende betjeningsvejledning gælder for alle elementformer.

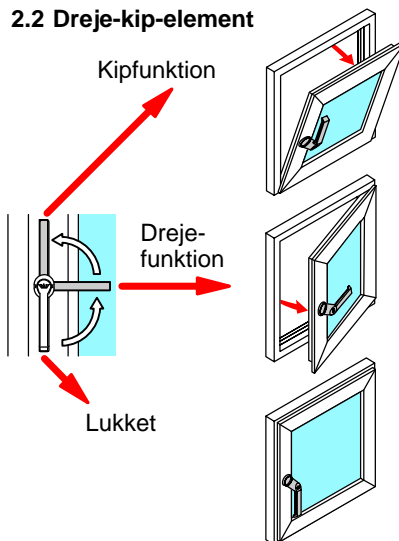


SCHÜCO-elementer kendetegnes ved den lette betjening.

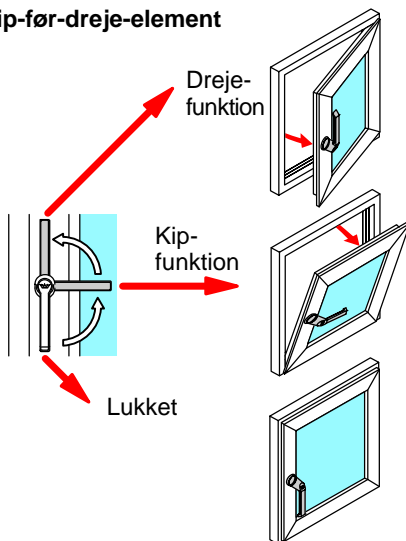
### 2.1 Dreje-element



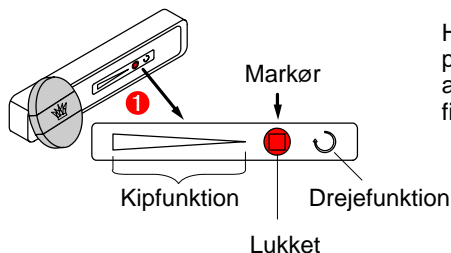
### 2.2 Dreje-kip-element



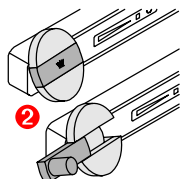
### 2.3 Kip-før-dreje-element



## 2.4 Dreje-kip-element med håndsving

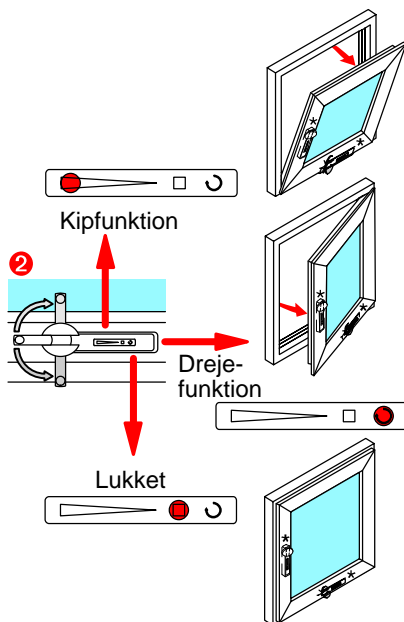


Håndsvingshuset er forsynet med en positionsmarkør **1**. Den røde markør angiver, hvilken funktion vinduet befinder sig i.



### Åbne til kipfunktion

- Håndsvinget **2** klappes ud fra sit hus.
- Håndsvinget drejes mod venstre til den ønskede åbningsvinkel er nået. Åbningsvinklen er trinløs indstillelig. Den røde markør viser "kipfunktion".



### Lukke fra kipfunktion

- Håndsvinget drejes mod højre til den røde markør viser "lukket".



### Åbne til drejefunktion

- Håndsvinget **2** klappes ud af sit hus.
- Håndsvinget drejes mod højre indtil den røde markør viser "drejefunktion".



- Vinduet åbnes.

\*) Placering af håndsving



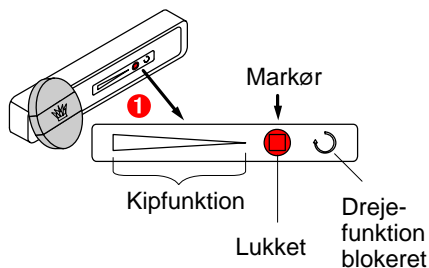
Den røde markør må ikke drejes ud over slutstillingerne.

### Lukke fra drejefunktion

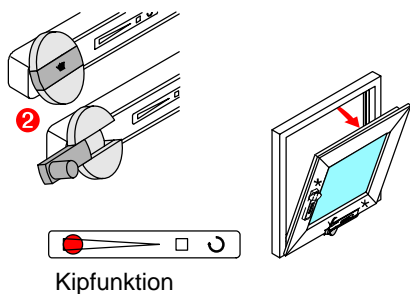
- Vinduet lukkes.
- Håndsvinget drejes mod venstre indtil den røde markør viser "lukket".



## 2.5 Kip-element med håndsving

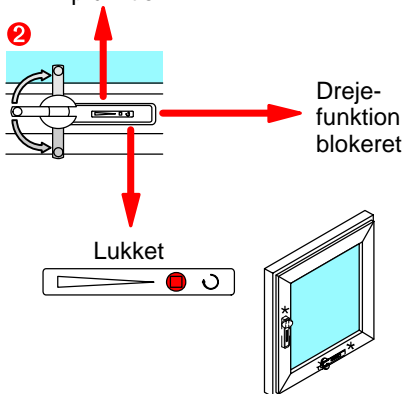


Håndsvingshuset er forsynet med en positionsmarkør **1**. Den røde markør viser, hvilken funktion vinduet befinder sig i.



### Åbne til kipfunktion

- Håndsvinget **2** klappes ud af sit hus.
- Håndsvinget drejes mod venstre til den ønskede åbningsvinkel er nået. Åbningsvinklen er trinløs indstillelig. Den røde markør viser "kipfunktion".



### Lukke fra kipfunktion

- Håndsvinget drejes mod højre, til den røde markør viser "lukket".

\*) Placering af håndsving

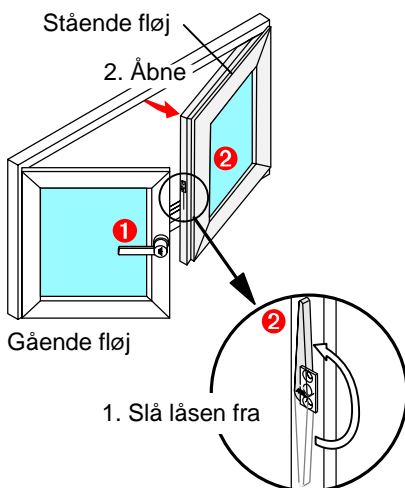


Den røde markør må ikke drejes ud over slutstillingerne.

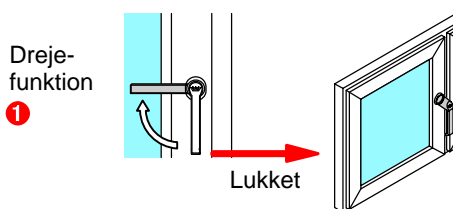


## 2.6 Element med løs post

### a.) Gående og stående fløj med drejefunktion



#### Åbne gående fløj

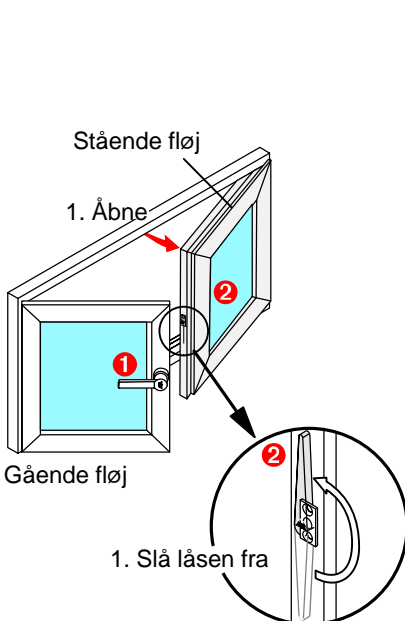


#### Åbne stående fløj

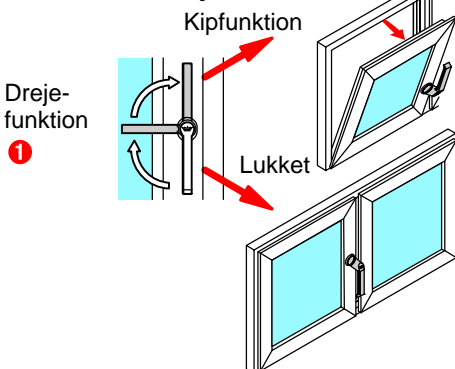
- Gående fløj åbnes **1**.
- Låsen slås **2** fra.
- Stående fløj åbnes.

**Lukke** > omvendt rækkefølge.

### b.) Gående fløj med dreje-kip- og stående fløj med drejefunktion



#### Åbne stående fløj

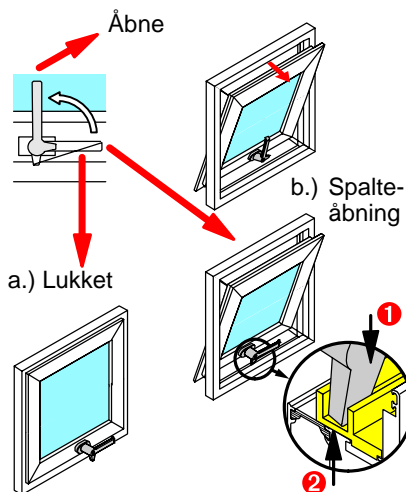


#### Åbne stående fløj

- Gående fløj **1** åbnes.
- Låsen **2** slås fra (1.).
- Stående fløj åbnes (2.).

**Lukke** > omvendt rækkefølge.

## 2.7 Vippevindue



Drejebeslagene i et vippevindue er forsynet med en bremse, der holder rammen åben. Når grebet er i vandret stilling, har det to funktioner:

- Lukning af vippevinduet.
- Indstilling af vippevinduet til spalteåbning.

### Spalteåbning

- Rammen åbnes.
- Grebet drejes i vandret stilling, indtil tappen på grebet **1** drejes ind i lukkepunktet på rammen **2**.

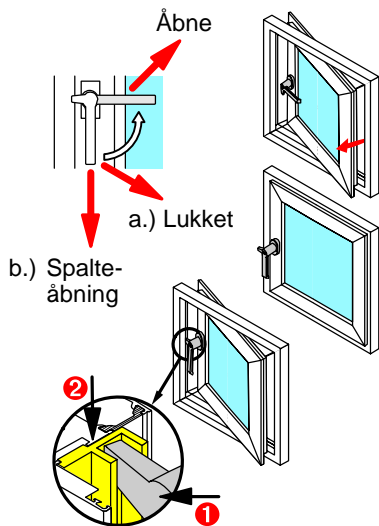


**Vær opmærksom!**  
Drejebeslagene må ikke smøres i olie eller fedt.



Hvis der ikke er modstand nok, når vinduesrammen bevæges, skal bremsen i drejebeslagene justeres af forhandleren.

## 2.8 Vendevindue



Når grebet er i lodret stilling har det to funktioner:

- Lukning af vendevinduet.
- Indstilling af vendevinduet til spalteåbning.

### Spalteåbning

- Rammen åbnes.
- Grebet drejes i lodret stilling indtil tappen på grebet **1** drejes ind i lukkepunktet på rammen **2**.

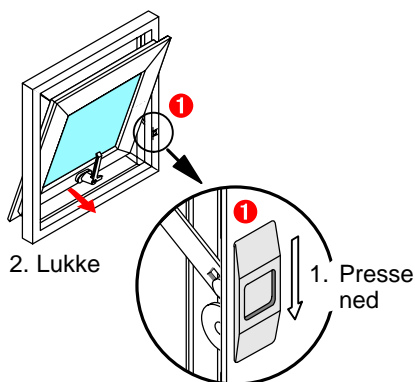


**Vær opmærksom!**  
Drejebeslagene må ikke smøres i olie eller fedt.



Hvis der ikke er modstand nok, når vinduesrammen bevæges, skal bremsen i drejebeslagene justeres af forhandleren.

## 2.9 Åbningsbegrænser til vippe- og vendevindue



Åbningsbegrænseren begrænser åbningsvinklen af vinduesrammen, og fastlåser denne i åben position.

### Åbne vindue

- Vinduesrammen åbnes indtil åbningsbegrænsere klikker sig fast. (Se afsnit 2.7 og 2.8.)

### Lukke vindue

- Åbningsbegrænseren løsnes ved at presse låseknappen 1 ned (1.).
- Vinduesrammen lukkes (2.).

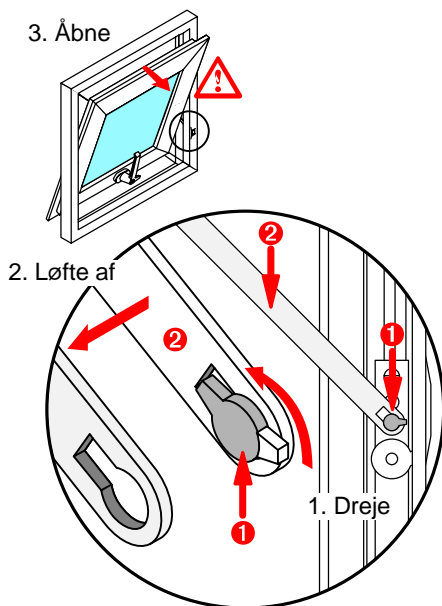
## 2.10 Deaktivere åbningsbegrænser (til vinduespudsning)



### Vær opmærksom!

Vinduesrammen skal understøttes inden deaktivering af åbningsbegrænseren. Vær opmærksom på at hele vægten af vinduesrammen skal understøttes. Ved at understøtte vinduesrammen undgås en ukontrolleret åbning af vinduesrammen.

Der må ikke befinde sig genstande eller personer i det område, hvor vinduesrammen vippes.

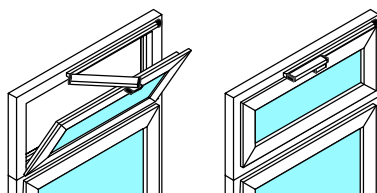


For at åbne vinduesrammen helt (til vinduespudsning) skal åbningsbegrænseren deaktiveres.

- Vinduesrammen åbnes. Se afsnit 2.7 og 2.8.
- Sikringsknop 1 drejes (1.), indtil knappen flugter med hullet.
- Armen 2 løftes af (2.).
- Vinduesrammen åbnes helt (3.).

**Aktivere** > omvendt rækkefølge.

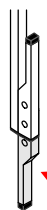
## 2.11 Ovenlys med skjult beslag eller ovenlysbeslag OL 90



Åbent

Lukket

1



Åbne

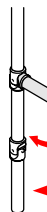
Lukke

2



1. Trække ud

2. Åbne



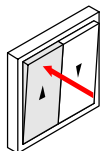
4. Klap ind

3. Lukke

3



Åbne



Lukke

### Betjeningstyper:

- 1 Håndtag
- 2 Håndsving
- 3 Elektrisk åbner

### Åbne med:

- **håndtag 1**
  - Ovenlys åbnes ved at trække håndtaget ned.
- **håndsving 2**
  - Håndsvinget løsnes og sættes i drejestilling (1.).
  - Ovenlyset åbnes ved at dreje håndsvinget mod venstre (2.).
- **elektrisk åbner 3**
  - Kontakten holdes inde indtil vinduet har den ønskede åbning.

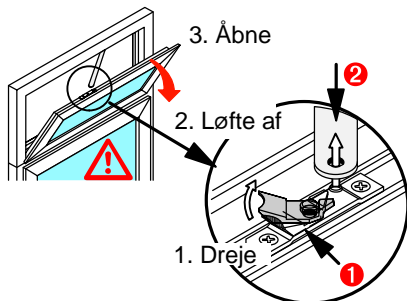


### Vær opmærksom!

Vinduesrammen skal understøttes inden deaktivering af beslagene. Vær opmærksom på at hele vægten af vinduesrammen skal understøttes. Ved at understøtte vinduesrammen undgås en ukontrolleret åbning af vinduesrammen.

Der må ikke befinde sig genstande eller personer i det område, hvor vinduesrammen vippes.

## 2.12 Deaktivere skjult ovenlysbeslag (til vinduespudsning)

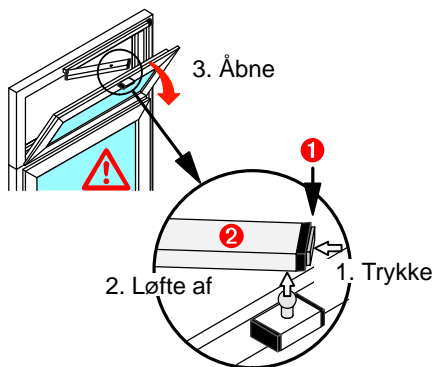


For at kunne åbne vinduesrammen helt skal ovenlysbeslaget deaktiveres.

- Vinduesrammen åbnes.
- Den åbne ramme understøttes og sikringsknappen **1** drejes (1.).
- Armen **2** løftes af (2.).
- Rammen åbnes langsomt (3.).

**Aktivere** > omvendt rækkefølge.

## 2.13 Deaktivere ovenlysbeslag OL 90 (til vinduespudsning)

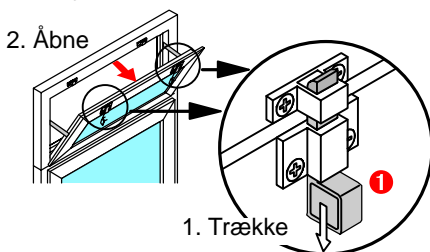


For at kunne åbne vinduesrammen helt skal ovenlysbeslaget deaktiveres.

- Vinduesrammen åbnes.
- Den åbne ramme understøttes.
- Låseknappen **1** trykkes ind (1.).
- og armen **2** løftes af (2.).
- Rammen åbnes langsomt (3.).

**Aktivere** > omvendt rækkefølge.

## 2.14 Ovenlys med snaplås



### Åbne:

- Begge snaplåse låses op ved at trække i den nederste de **1**.
- Rammen åbnes (2.).

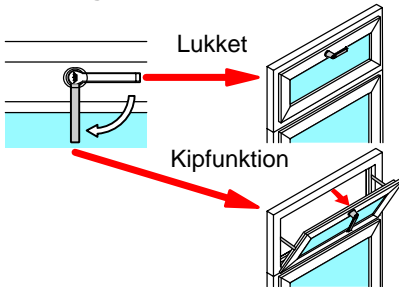
**Lukke** > Rammen trykkes ind, indtil snaplåsene klikker sig fast.

## 2.15 Ovenlys med håndtag

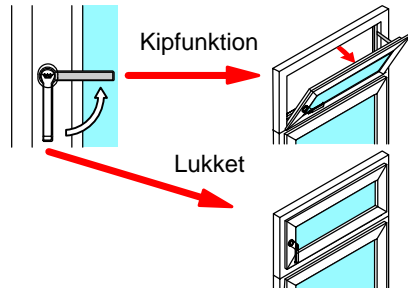


For at undgå at ovenlyset slår imod elementet nedenunder, forsynes ovenlyset med et sikringsaksebeslag.

### Håndtag foroven



### Håndtag i siden

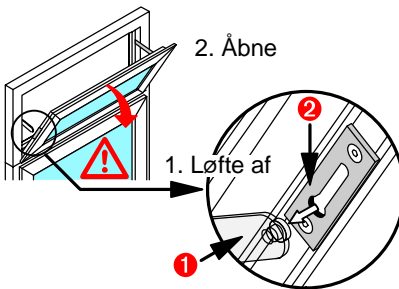


## 2.16 Deaktivere saksebeslag (til vinduespudsning)



### Vær opmærksom!

Vinduesrammen skal understøttes inden deaktivering af saksebeslag. Vær opmærksom på at hele vægten af vinduesrammen skal understøttes. Ved at understøtte vinduesrammen undgås en ukontrolleret åbning af vinduesrammen. Der må ikke befinde sig genstande eller personer i det område, hvor vinduesrammen vippes.



For at kunne åbne vinduesrammen helt skal saksebeslagene deaktiveres.



Vær opmærksom på at der ved åbning af elementet er risiko for, at beslag (håndtag) kan beskadige elementet nedenunder.

- Vinduesrammen åbnes.
- Den åbne vinduesramme lukkes så meget, at saksen ❶ kan løftes ud af beslaget ❷ i falsen (1.).
- Vinduesrammen åbnes langsomt (2.).

**Aktivere** > omvendt rækkefølge.

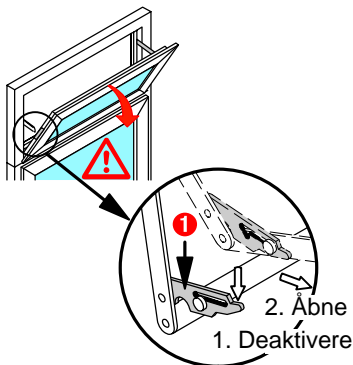
## 2.17 Deaktivere sikringsbeslag (til vinduespudsning)



### Vær opmærksom!

Vinduesrammen skal understøttes inden deaktivering af sikkerhedsbeslagene. Vær opmærksom på at hele vægten af vinduesrammen skal understøttes. Ved at understøtte vinduesrammen undgås en ukontrolleret åbning af vinduesrammen.

Der må ikke befinde sig genstande eller personer i det område, hvor vinduesrammen vippes.



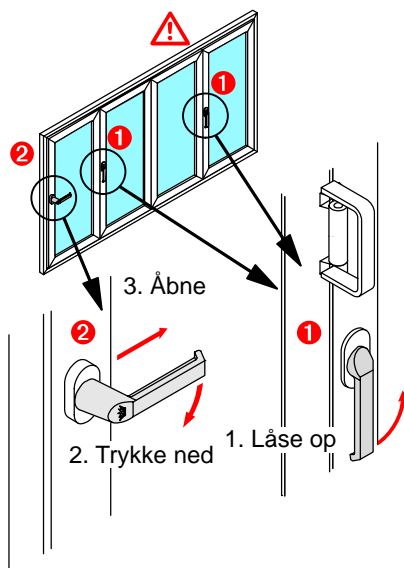
For at kunne åbne vinduesrammen til vinduespudsning, skal saksene i siden deaktiveres. Vinduesrammen holdes stadig af saksene i denne position. Herved undgås at vinduesrammen slår mod elementet nedenunder.

- Vinduesrammen åbnes.
- Hold den åbne vinduesramme og deaktiver **1** sikringsbeslaget (1.).
- Vinduesrammen åbnes langsomt (2.).

**Aktivere** > Når vinduesrammen lukkes aktiveres sikringsbeslagene saksene automatisk igen.

## 2.18 Folde-skyde-element

### a.) Folde-skyde-element uden gående dør

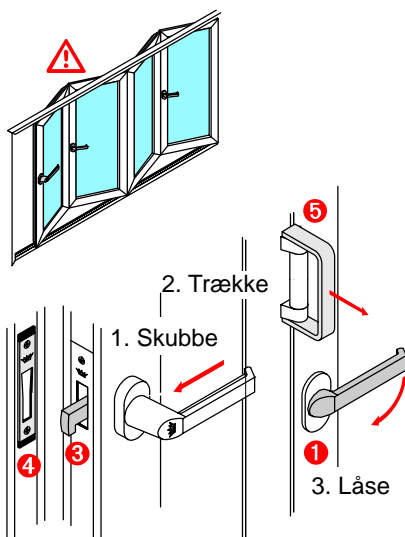


#### Vær opmærksom!

Fat ikke om elementet, hvor det "knækker", når det åbnes og lukkes.

#### Åbne

- Foldeelementet åbnes (1.) ved at dreje håndtag **1** til vandret stilling.
- Dørgrebet **2** trykkes ned (2.) og skydepartiet skubbes til side (3.).



#### Lukke

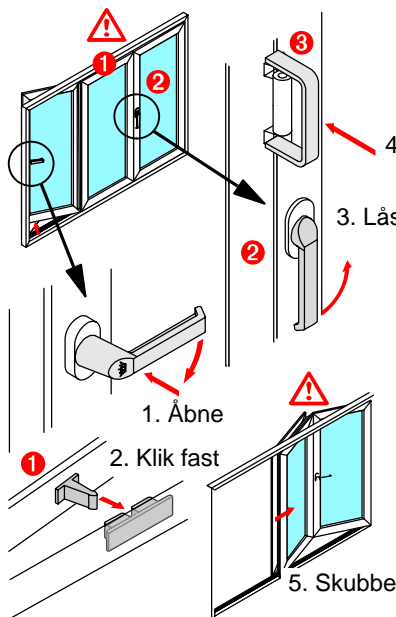
- Skydepartiet lukkes i (1.) indtil låsen **3** klikker sig fast i låseblirket **4**.
- Rammen trækkes ved hjælp af grebet **5** tilbage i karmen (2.). Foldeelementet låses ved at dreje håndtag (3.) ned.

#### Lukke opdelte elementer på midten

- Skydeelementet med låseblirket lukkes **4**.
- Rammen trækkes ved hjælp af grebet **5** til karmen, og håndtaget drejes ned for at låse (3.).
- Det andet skydeelement lukkes indtil låsen **3** klikker sig fast i låseblirket.
- Foldeelementet **1** låses (3.) ved at dreje håndtaget ned.



## b.) Folde-skyde-element med gående dør

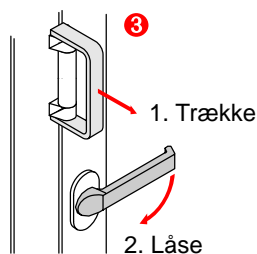


### Vær opmærksom!

Fat ikke om elementet, hvor det "knækker", når det åbnes og lukkes.

### Åbne:

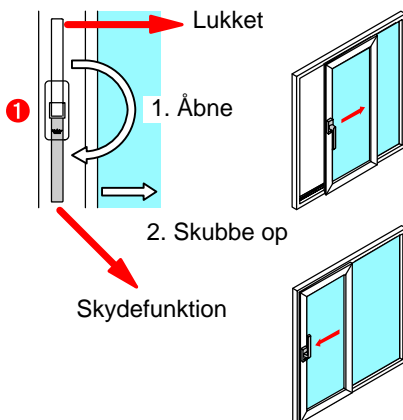
- Gående dør åbnes 180° (1.) og klikkes ① fast i den næste rammes snaplås (2.).
- Lås foldeelementet op ② ved at dreje håndtaget (3.) til vandret stilling.
- Tryk (4.) på grebet ③.
- Skydepartiet skubbes til side (5.).



### Lukke:

- Skydeparti lukkes ved at trække (1.) i grebet ③.
- Foldeelementet låses (2.) ved at dreje håndtaget ned.
- Den gående dør lukkes.

## 2.19 Hæve-skyde-element



### Åbne:

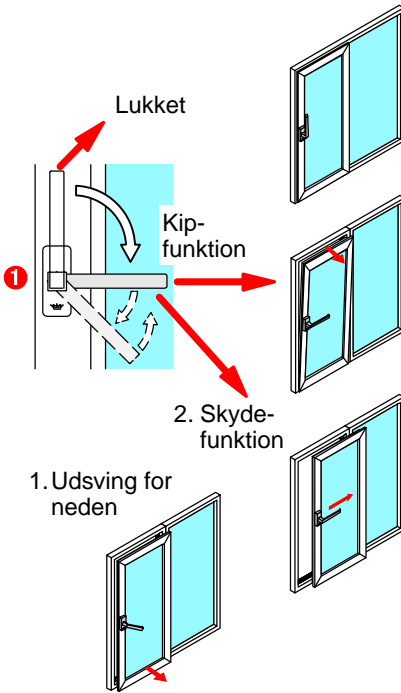
- Den gående ramme bringes i skydefunktion (1.) ved at trykke grebet ① ned.
- Den gående ramme skubbes op (2.).

### Lukke:

- Den gående ramme skubbes i.
- Den gående ramme låses ved at trykke grebet ① op.

## 2.20 Parallel-skyde-kip-element (PASK)

### a.) Beslag med tvangsstyring (fortrinsvis døre)



#### Kipfunktion

- Den gående del bringes i kipfunktion ved at dreje grebet 1 90° ned.

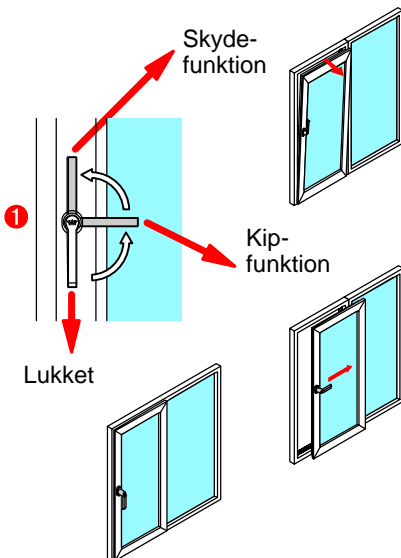
#### Skydefunktion

- Den gående del skydes til siden ved at dreje grebet længere ned, rammen svinger ud foruden (1.).
- Lad grebet gå tilbage til 90° og skyd rammen til side (2.).

#### Lukke

- Skyd rammen mod lukkepunktet til rammen automatisk klikker i foruden (kipfunktion).
- Det er vigtigt, at dørbladet fanger lukkepunkterne i bunden, inden grebet drejes op.
- Luk og lås rammen ved at dreje grebet 1 op.

### b.) Beslag uden tvangsstyring (fortrinsvis vinduer)



#### Kipfunktion

- Ved lukket ramme drejes grebet 1 fra låsestillingen 90° op.

#### Lukke fra kipfunktion

- Rammen lukkes i, og grebet 1 drejes 90° ned. Rammen skal være lukket inden greb betjenes.

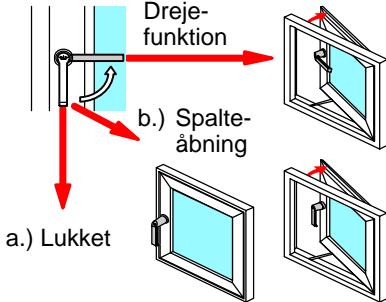
#### Skydefunktion

- Grebet 1 drejes til vandret stilling (90°) og rammen bringes i kipstilling. Grebet drejes yderligere 45° op, hvilket frigør rammen i bund så den kan skydes.

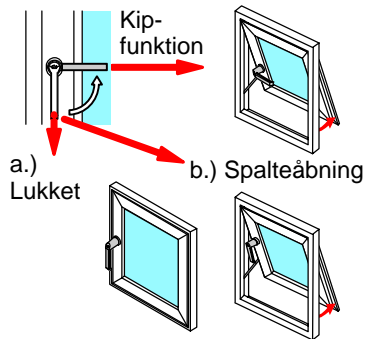
#### Lukke fra skydefunktion

- Skyd rammen mod lukkefunktion i en rask bevægelse, så rammen klikker ind i bund. Rammen lukkes med et tryk og når den er helt lukket, drejes grebet ned 1 .

## 2.21 Dreje-element, udadgående



## 2.22 Tophængt-element, udadgående



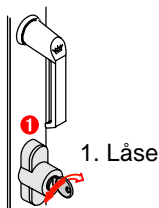
Ved begge elementtyper har grebet i lodret stilling to funktioner:

- a.) Lukke vinduet.
- b.) Fastholde vinduet i spalteåbning

### Spalteåbning:

Vinduet bringes i spalteåbning ved at dreje grebet fra vandret til lodret stilling, således at beslagene griber ind i hinanden.

## 2.23 Indbrudshæmmende vinduer og terrassedøre.



2. Låse op



Den indbrudshæmmende funktion fungerer kun i aflåst tilstand.

Disse elementer er ud over greb monteret med en lås.

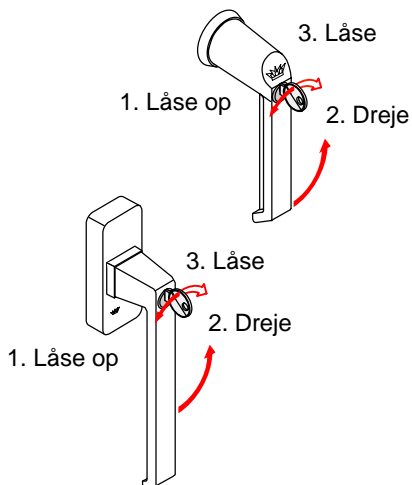
### Låse:

- Elementet lukkes.
- Nøglen **1** drejes mod højre, elementet er låst (1.).

### Låse op:

- Nøglen **1** drejes mod venstre, elementet er låst op (2.).
- Greb bringes i vandret stilling og elementet åbnes.

## 2.24 Greb med lås



Med et aflåseligt greb er det muligt at låse vinduet i lukke- eller kipfunktion.

### Betjening:

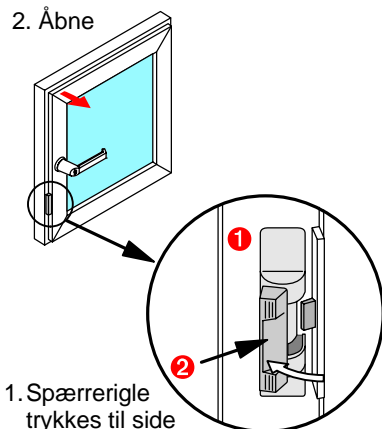
- Nøglen drejes til venstre og grebet drejes (1.).
- Grebet bringes i den ønskede funktion (2.).
- Nøglen drejes til højre, og grebet er låst (3.).



Aflåselige greb har i sig selv ingen indbrudshæmmende virkning.

## 2.25 Spalteåbner

### a.) Synlig spalteåbner



Den synlige spalteåbner **1** begrænser dreje- og kipfunktionen til en lille spalteåbning.

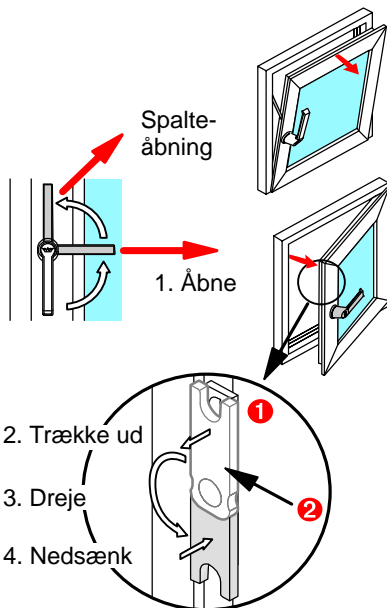
### Spalteåbneren er altid aktiv!

Efter at have lukket vinduet vil spalteåbneren automatisk gribe fast i rammen igen.

### Fuld åbning af vinduet:

- Spærrerigle **2** trykkes til side (1.).
- Vinduet åbnes (2.).

## b.) Skjult spalteåbner



Den skjulte spalteåbner **1** begrænser kipping af rammen til en lille spalteåbning. Skal rammen åbnes til fuld kipping, skal åbningsbegrænseren deaktiveres.

### Deaktivere spalteåbner:

- Vinduet åbnes (1.).
- Spærreriglen **2** trækkes lidt ud, og drejes ned.

Lad spærreriglen glide ind igen. Vinduet kan nu åbnes til fuld kippingfunktion.

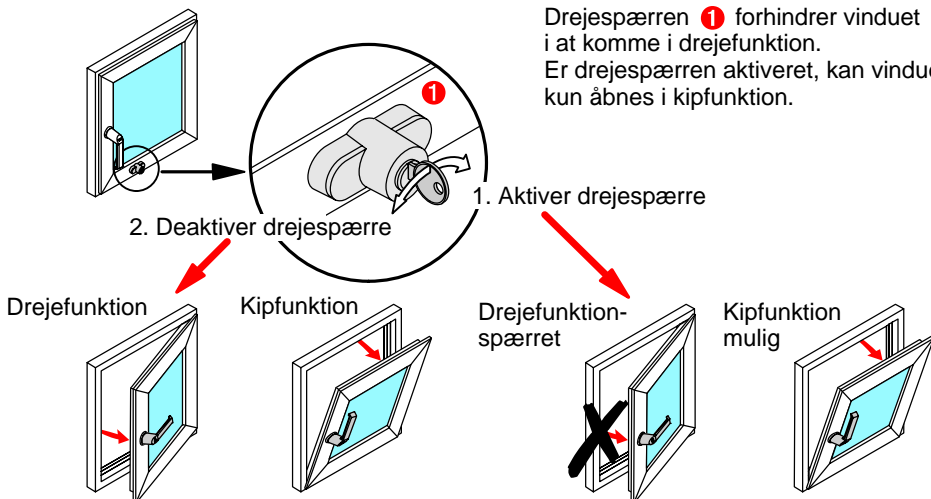
For at aktivere spalteåbneren skal den drejes igen manuelt.

### Aktivere spalteåbner:

- Vinduet åbnes (1.).
- Spærreriglen **2** trækkes lidt ud, og drejes til den vender op.

Lad spærreriglen glide ind igen. Vinduet er igen aktiveret til spalteåbning.

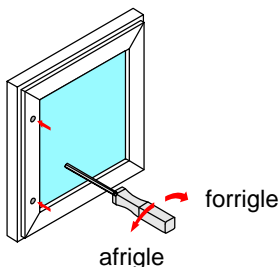
## 2.26 Drejespærre



Drejespærren **1** forhindrer vinduet i at komme i drejefunktion.

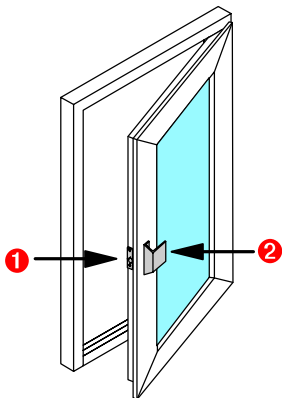
Er drejespærren aktiveret, kan vinduet kun åbnes i kippingfunktion.

## 2.27 Vrider



Vinduesforrigling uden greb/riglestangsbeslag. Forriglingen sker ved hjælp af en 4 mm unbraconøgle.

## 2.28 Rullelås

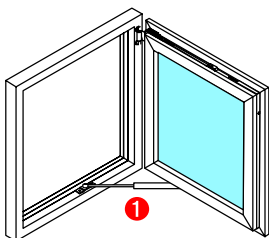


Rullelåsen **1** holder døren lukket uden at døren er låst. Døre med rullelås kan monteres med udvendigt greb **2**.

### Betjening:

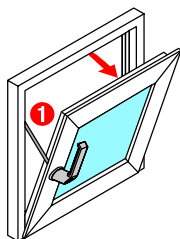
- Døren kan ved et let tryk eller træk åbnes og lukkes.

## 2.29 Åbningsbegrænser



Åbningsbegrænseren **1** begrænser åbningen af vinduet til 90°. Den formindsker bevægelsen ved sug og vind. Åbningsbegrænseren er vedligeholdelsesfri og skal ikke smøres.

## 2.30 Iklapspærre



Iklapspærre **1** sørger for at vinduet ikke klapper i. Den forhindrer, at ramme og beslag beskadigedes ved hyppig og kraftig iklapning pga. sug.

### 3.0 Betjening: Døre



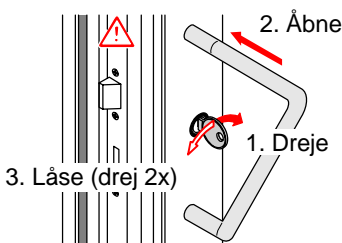
#### Risiko for at klemme fingrene

Ved åbning af døren, samtidigt med at nøglen betjenes, er der risiko for at få fingrene i klemme mellem karm og dørbblad. Hold ikke ved nøglen, når døren åbnes og lukkes.



Døren er låst, når nøglen drejes en omgang. Indbrudshæmmende funktion opnås først, når nøglen er drejet to gange.

#### 3.1 Tryk/træk greb udvendig

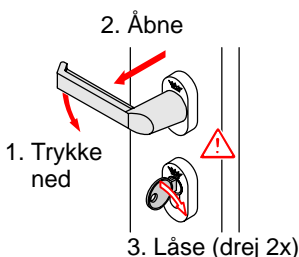


#### Åbne udefra:

- Drej nøglen mod fjederen (1.) og hold den fast.
- Åbn døren lidt (2.) og slip nøglen.
- Åbn døren helt.

#### Låse udefra:

- Luk døren.
- Lås døren ved at dreje nøglen to gange (3.)



#### Åbne indefra:

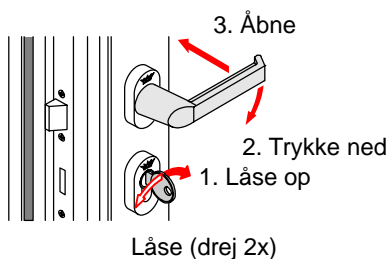
- Tryk grebet ned (1.).
- Åbn døren (2.).

#### Låse indefra:

- Luk døren.
- Lås døren ved at dreje nøglen to gange (3.).

## 3.2 Vippegreb udvendig

### Udefra

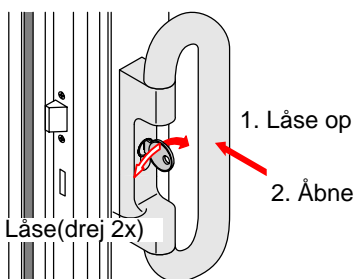


### Åbne ude-/indefra:

- Drej nøglen to omgange (1.).
- Tryk grebet ned (2.).
- Åbn døren.

**Låse** > omvendt rækkefølge.

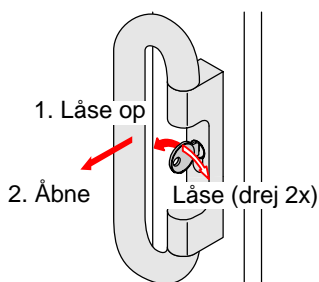
## 3.3 "Stødgreb" ude- og indefra



### Åbne udefra:

- Lås op ved at dreje nøglen to omgange (1.).
- Åbn døren ved at trække i "stødgrebet" (2.).

**Låse** > omvendt rækkefølge.



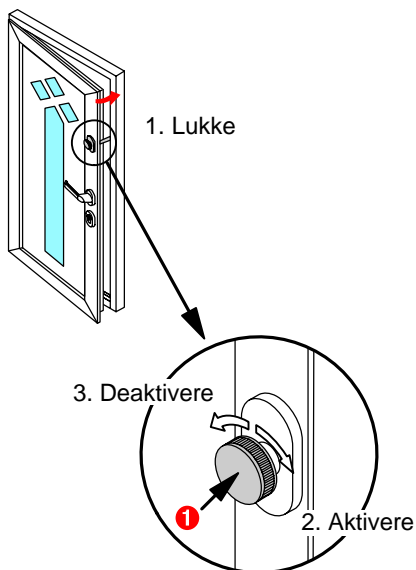
### Åbne indefra:

- Lås op ved at dreje nøglen to omgange (1.).
- Åbn døren ved at trykke på "stødgrebet" (2.).

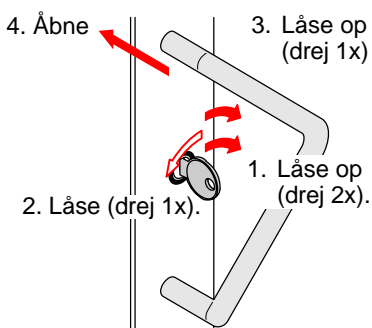
**Låse** > omvendt rækkefølge.



### 3.4 Dør med åbningsbegrænser



Betjening af dørgræb og lås, se afsnit 3.1/3.2



Åbningsbegrænseren tillader kun en spalteåbning af døren. Åbningsbegrænseren aktiveres manuelt.

#### Aktivere åbningsbegrænser:

- Luk døren (1.).
- Aktiver åbningsbegrænseren ved at dreje vrideren **1** mod højre (2.).

Døren kan nu kun åbnes i en spalte.

#### Deaktivere åbningsbegrænser indefra:

- Deaktiver åbningsbegrænseren ved at dreje vrideren **1** mod venstre (3.).

Døren kan nu åbnes helt.

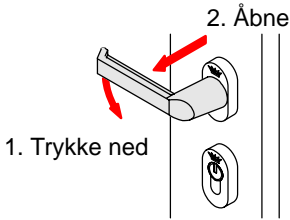
#### Deaktivere åbningsbegrænser udefra:

Åbningsbegrænseren kan deaktiveres udefra ved at følge nedenstående anvisning.

#### Anvisning:

- Lås døren op ved at dreje nøglen **to** omgange mod fyldningsside (1.).
- Lås døren ved at dreje nøglen **en** omgang mod karmen (2.).
- Lås døren op ved at dreje nøglen **en** omgang mod fyldningsside (3.).
- Drej nøglen mod fjederen og åbn døren (4.).

### 3.5 Dør med nem åbningsfunktion



Den aflåste dør kan åbnes indefra uden anvendelse af nøgle.

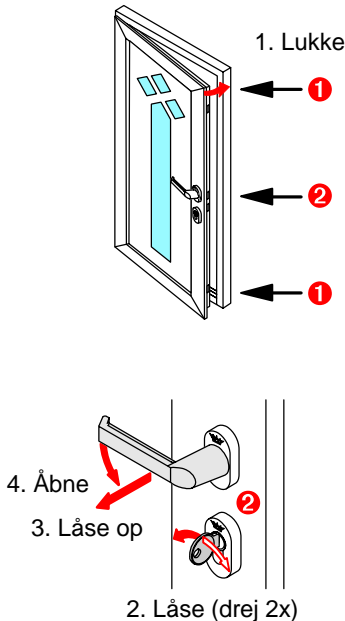
#### Åbne døren:

- Tryk dørgrebet ned (1.)
- Åbn døren (2.).



Døren er efter åbningen låst op. For at låse døren igen skal nøglen anvendes.

### 3.6 Dør med automatisk låsning



Låsen har ekstra faller **1** for oven og for neden i dørbladet.

- Lukke døren (1.).

#### Betjening:

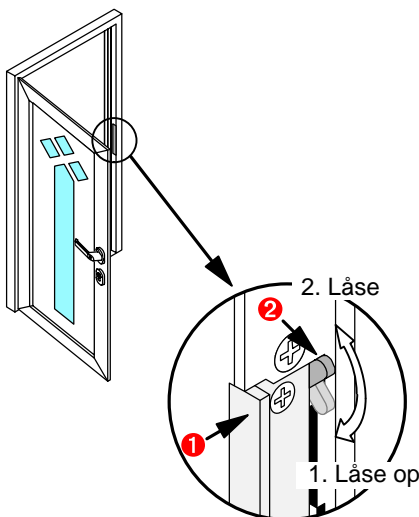
Den øverste og nederste falle **1** låser automatisk døren og forhindrer åbning udefra.

- Åbne døren (4.).  
Indefra kan døren åbnes med dørgrebet (se 3.4).
- Låse døren komplet (2.).  
**Betjening:**  
Ved at låse døren **2** med nøglen kan døren ikke åbnes indefra.
- Åbne døren komplet (3.).  
**Betjening:**  
Den komplet aflåste dør kan åbnes inde fra med nøglen (drej 2x) og dørgrebet (4.).

### 3.7 Dør med motorlås

Dør med motorlås åbnes og låses med en motor, som er indbygget i døren. Den bliver betjent enten ved et greb eller en fjernbetjening.

### 3.8 Dør med el-slutblik



Den aflåste dør frigives til åbning ved en separat monteret kontakt. Døren kan kun åbnes så længe kontakten er aktiveret.

#### Dagindstilling:

I dagtimerne kan fallen **1** i el-åbneren evt. være permanent deaktiveret, og døren kan til enhver tid åbnes.

#### Låse op:

- Fallen **1** deaktiveres ved at dreje spærretappen **2** ned (1.).

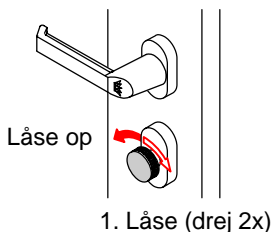
#### Låse:•

- El-åbneren aktiveres ved at dreje spærretappen **2** op (2.).



El-åbneren kan ikke åbne døren, når den er låst med nøglen.

### 3.9 Låsecylinder med vrider



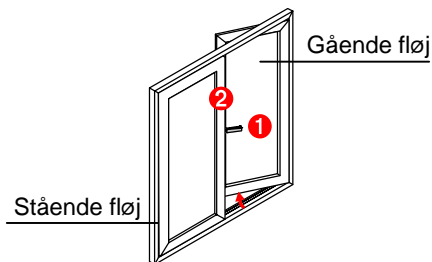
Låsecylinderen betjenes udvendigt med nøgler og indvendigt med vrider.

#### Låse:

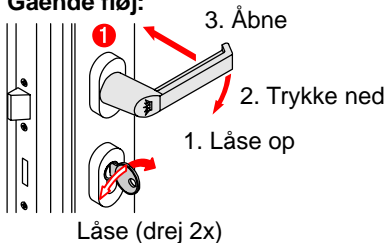
- Luk døren.
- Drej vrideren to omgange mod højre (1.).

**Åbne** > omvendt rækkefølge.

### 3.10 Låse dobbeltdør



#### Gående fløj:

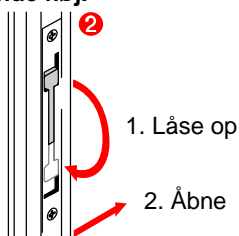


#### Åbne gående fløj:

- Døren låses op ved at dreje nøglen to omgange (1.).
- Tryk grebet ① ned (2.).
- Åbn døren(3.).

Låse > omvendt rækkefølge.

#### Stående fløj:



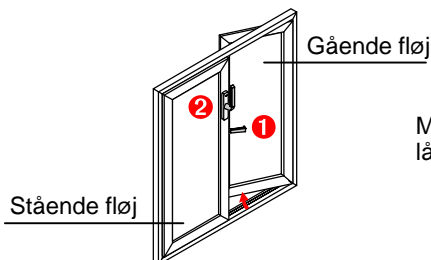
#### Åbne stående fløj:

- Åbn den gående fløj.
- Kantriglen ② låses op (1.).
- Åbn døren (2.).

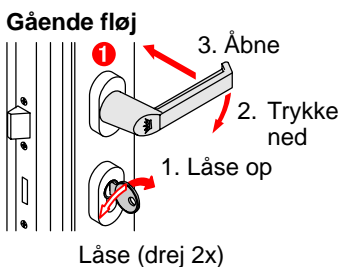
Låse > omvendt rækkefølge.

### 3.11 Dobbelt dør med panikfunktion

#### a.) Dreje-panikgreb



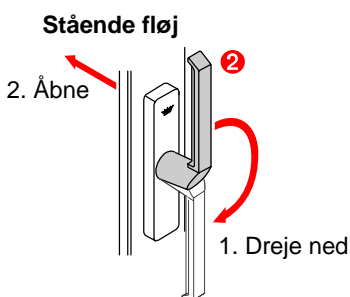
Med en panikrigel kan begge dørfølje låses op og åbnes i nødstilfælde.



#### Åbne gående fløj:

- Den gående fløj låses op ved at dreje nøglen en omgang (1.).
- Tryk grebet ❶ ned (2.).
- Åbn den gående fløj (3.).

**Låse** > omvendt rækkefølge.

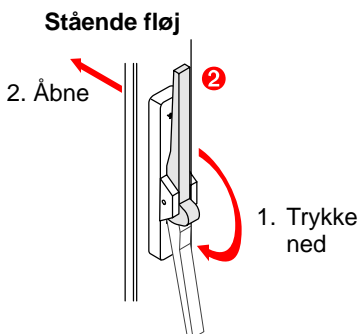


#### Åbne stående fløj:

- Den gående fløj åbnes.
- Panikrigle ❷ drejes ned (1.).
- Åbn den stående fløj (2.).

**Låse** > omvendt rækkefølge.

#### b.) Træk-panikgreb



#### Åbne stående fløj:

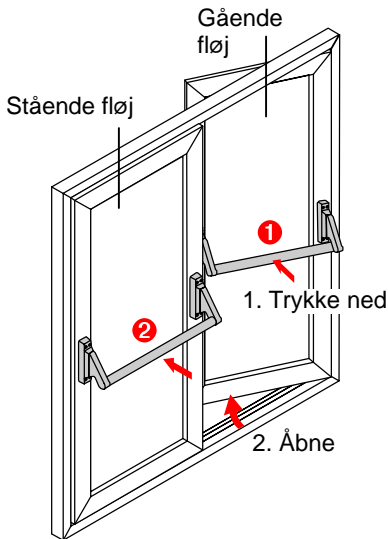
- Den gående fløj åbnes (se afsnit 3.11a).
- Panikriglen ❷ trykkes ned (1.).
- Åbn den stående fløj (2.).

**Låse** > omvendt rækkefølge.

#### Panikfunktion:

- Panikriglen ❷ trykkes ned (1.).
- Åbn gående og stående fløj (2.).

### c.) Trykstang



Med et tryk eller slag på trykstangen kan en aflåst dør åbnes i nødsituationer.

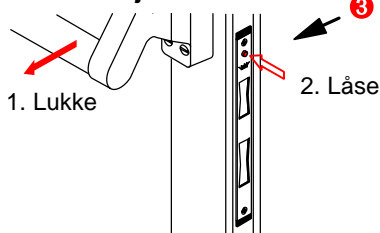
#### Åbne gående fløj:

- Trykstangen **1** trykkes ned (1.).
- Åbn den gående dør (2.).

#### Åbne stående fløj:

- Trykstangen **2** trykkes ned (1.).
- Åbn den stående fløj (2.).

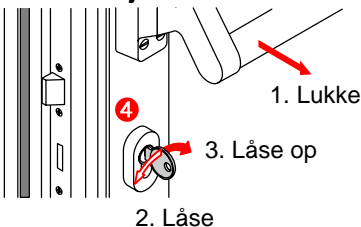
#### Stående fløj



#### Låse stående fløj:

- Luk den stående fløj (1.).
- Ved at trykke låseknappen ind **3** låses den stående fløj (2.).

#### Gående fløj



#### Låse gående fløj:

- Luk den gående fløj (1.) og drej nøglen **4** en omgang for at låse døren (2.).

#### Låse gående og stående fløj op:

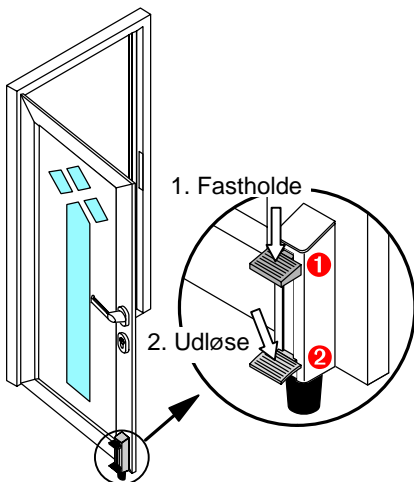
Ved at betjene trykstangen på den stående fløj **2** låses begge fløje op.

- Den gående fløj **1** kan låses op alene ved at betjene trykstangen og dreje nøglen en omgang (3.).



Lås først den stående og derefter den gående fløj.

### 3.12 Dørholder



Med dørholderen kan døren fastholdes i åben stilling.

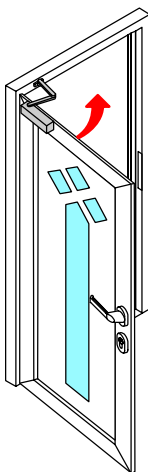
#### Fastholde:

- Ved at påvirke trædepladen **1** fastholdes døren (1.).

#### Udløse:

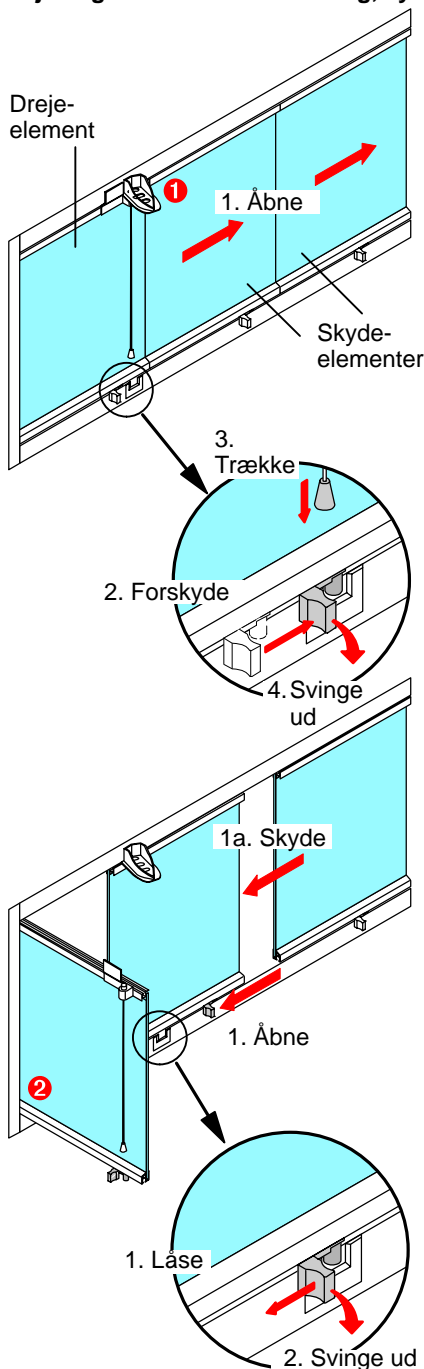
- Ved at påvirke udløseren **2** løsnes døren.

### 3.13 Dørpumpe



Dørpumpen trækker automatisk døren ind i lukket stilling. Nogle dørlukkere kan indstilles til at holde døren åben. For at lukke døren må man give den et skub, og derefter lukker døren igen automatisk.

## 4.0 Betjening: SCHÜCO-altanlukning, system LUMON



Åbning af en altanlukning sker ved at forskyde glaselementerne i retning af drejeelementet.

Drejeelementet er, hvor armen for udluftningsstillingen er monteret ① .

### Åbne drejeelementet:

- Skyde-elementerne skubbes lidt væk fra drejeelementet (1.), så der fremkommer en spalte.
- Den nederste rigle skydes hen til udfræsningen (2.).
- Den øverste rigle løsnes ved at trække i snoren (3.) og drejeelementet svinges helt ud ved trækknoppen ved den nederste rigle (4.).

**Lukke** > omvendt rækkefølge.

### Åbne skydeelement:

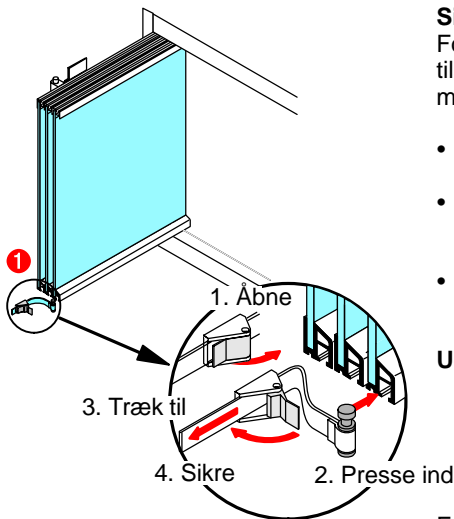
Yderpositionen for skydeelementerne ved drejeelementet er fastlagt med et endeanslag ② .

Skydeelementet skal låse sig mærkbart ind i endeanslaget (skydeelementet forriglet i drejeelementet).

- Skydeelementet skydes hen til drejeelementet ved trækknoppen og fastgøres (1.). Når skydeelementet forskydes skal man understøtte det med den frie hånd (1a.).
- Skydeelementet svinges helt ud ved trækknoppen for den nederste forrigling (2.).
- Alle øvrige skydeelementer åbnes som beskrevet.

**Lukke** > omvendt rækkefølge.





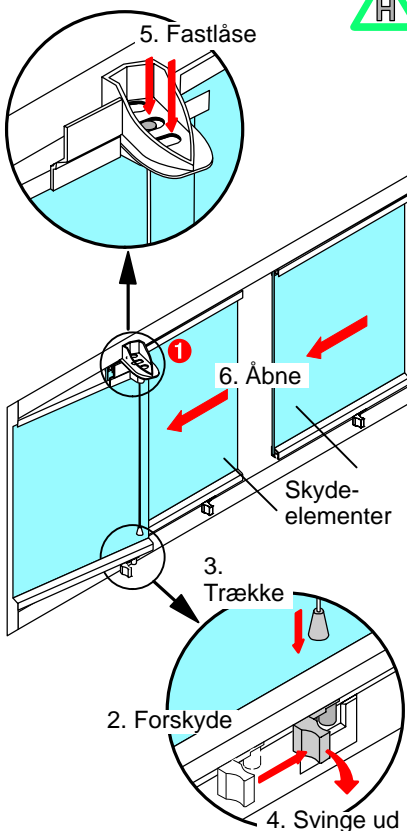
### Sikring af glaselementer:

For at sikre glaselementerne i åbnet tilstand, er der på den tilsluttende væg monteret et sikringshængsel ❶.

- Førriglingen af sikringshængslet åbnes (1.).
- Metalglidestykket presses ind i det nederste glasholdeprofil i det yderste skydeelement (2.).
- Sikringshængslet (3.) trækkes fast til, og førriglingen lukkes (4.).

**Udløse sikring** > omvendt rækkefølge.

For begrænset udluftning af altanen kan drejeelementet stilles i spalteåbning, og skydeelementerne skydes til den ønskede spaltebredde.

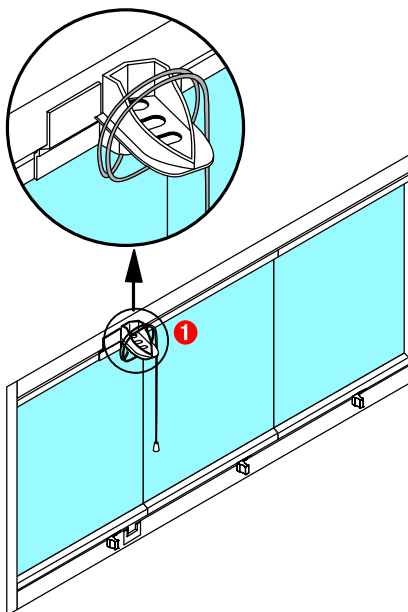


### Drejeelement i spalteåbning:

Armen foroven ❶ giver to muligheder for indstilling, hvor den øverste førrigling kan fastlåses. Derved bliver drejeelementet fastholdt i spalteåbning.

- Skydeelementet skydes væk fra drejeelementet, så der opstår en luftspalte.
- Den nederste førrigling forskydes til udtaget (2.).
- Den øverste førrigling udløses ved at trække i snoren (3.).
- Drejeelementet drejes så langt ud mod den nederste førrigling (4.) at den øverste førrigling kan låses fast i den ønskede position (5.).
- Skydeelementerne skydes ud i den ønskede ventilationsfunktion (6.).

**Lukke** > omvendt rækkefølge.

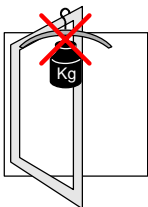
**Børnesikring:**

For at forhindre børn i at åbne elementet, kan snoren til den øverste forrigling forkortes.

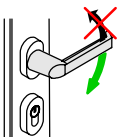
Snoren vikles rundt om den øverste arm, ❶ så et barn ikke kan nå den.

## 5.0 Fejlbetjening

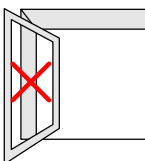
For at undgå skader på vinduer og døre bedes De være opmærksom på nedenstående anvisninger:



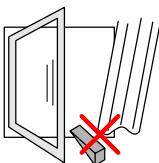
**Belast ikke rammen eller greb med ekstra vægt.**  
Ekstra vægt kan skade rammens form og ødelægge grebet.



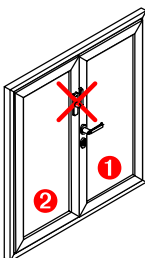
**Tryk kun grebet i drejeretningen og ikke ud over drejestoppunktet.**  
Ekstra belastning kan ødelægge grebet.



**Lad ikke elementet stå åbent mod en mur.**  
Elementet kan ved sug og træk slå mod muren og herved ødelægges.

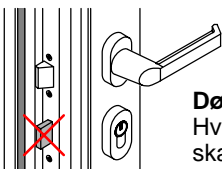


**Klem ikke objekter fast mellem karm og ramme.**  
Ekstra belastning kan skade rammens form.



**Ved dobbeltdøre skal den gående fløj åbnes først, og IKKE den stående fløj (undtagelse: Panik-døre).**  
Ekstra belastning kan skade rammen og ødelægge låsen.

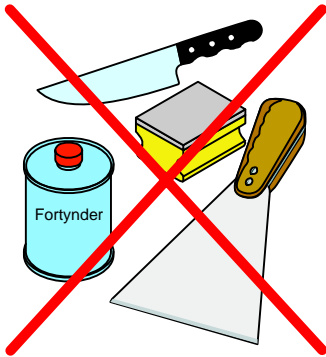
- 1 Gående fløj med dørgreb
- 2 Stående fløj



**Døren må ikke låses, når døren står åben.**  
Hvis døren lukkes med udstående rigle kan det føre til skade på dørrammen.

## 6.0 Rengøring og vedligeholdelse

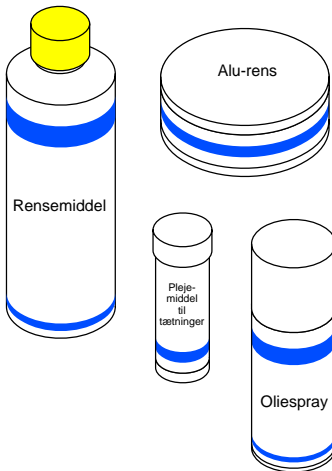
### 6.1 Generelt



Anvend aldrig følgende til rengøring:

- Skarpkantede værktøjer som f.eks. kniv, spartel, stålkud, skuresvamp etc., som kan beskadige overfladen.
- Grove rengøringsmidler eller opløsningsmidler som neglelakfjerner og lignende, som kan skade overfladen.

### 6.2 Rengørings- og plejemidler



#### SCHÜCO-rengøringsmidler:

- Rensemiddel.
- Oliespray til smøring af beslagsdele.
- Plejemiddel til tætninger.
- Farvepen.

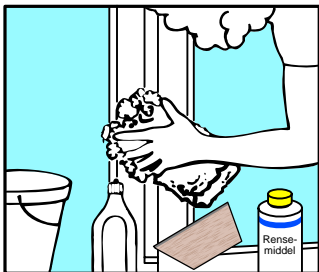
#### Plejemidler til anodiserede aluminiumselementer:

- Grundrens.  
Rengørings- og konserveringsmiddel til anodiserede aluminiumoverflader.
- Anodiseringsrens.  
Anodiserede aluminiumoverflader, der er meget tilsmudsede, får efter behandling med dette rensmiddel den matte glans tilbage. Samtidigt konserveres overfladen.
- Universal alu-rens.  
Anvendes til afslibning ved kraftig tilsmudsning, lette ridser og slitage.



Ved rengøring af farvede elementer, se vejledning på rengøringsmiddel.

### 6.3 Henvisninger til rengøring



For at undgå skader; se vejledning på rengøringsmiddel.

Den optimale rengøring af vinduer opnås, når vinduesrammer og tætninger renses hver gang ruden vaskes. Anvend et mildt, syrefrit rengøringsmiddel.

#### “Fast” tilsmudsning

Gips, mørtel og lignende fjernes bedst med en træ- eller plastspatel.

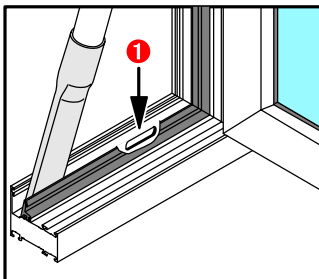
#### Pletter

Fjernes med et rengøringsmiddel fra vort sortiment af rengøringsmidler for aluminiumselementer.

### 7.0 Eftersyn

Ud over den normale rengøring og pleje, bør man mindst én gang årligt gennemføre et lille “eftersyn”. Dette forlænger elementernes levetid, og bevarer en god betjeningskomfort.

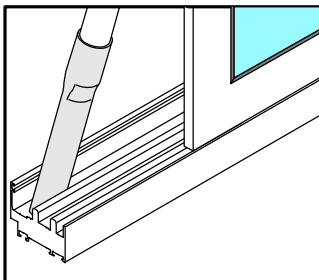
#### 7.1 Rengøring af dræn



Støv og tilsmudsning fra det indvendige rum mellem tætningen og karmen fjernes med en støvsuger.

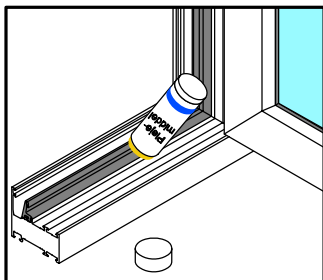
Tilstoppede drænråbninger **1** rengøres med en lille træ- eller plastikpind.

#### 7.2 Rengøring af skinner i skyde- og foldedøre



Støv og tilsmudsning mellem skinnerne fjernes med en støvsuger.

### 7.3 Tætninger



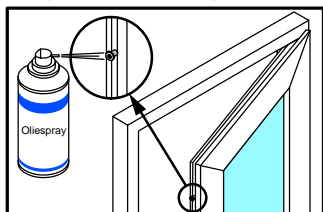
Grnid alle t tninger ind med en fedtstift eller vaseline. Hermed forbliver de smidige og man undg r, at de kl ber. Efterse ogs  t tningerne for eventuelle skader.



F  udskiftet defekte t tninger hos Deres SCH CO-forhandler.

### 7.4 Beslagdele

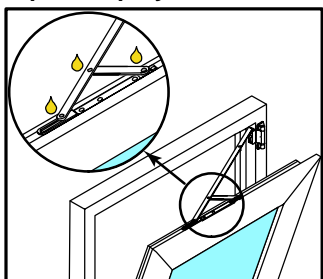
#### Drejepunkter sprayes



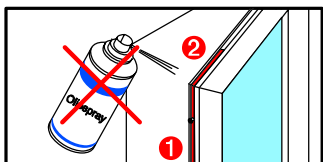
Alle bev gelige dele i beslaget p  SCH CO-elementet er vedligeholdelsesfrie. Dog vil en smule syrefri olie og fedt holde de mekaniske dele letbev gelige og sikre en langsigtet effekt.

Spray l sepunkter og kipsaks med oliesprayan fra vort sortiment af vedligeholdelsesprodukter.

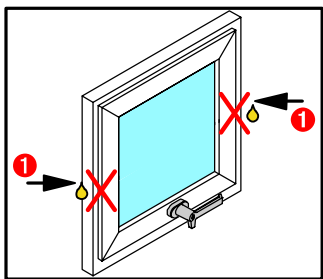
#### Kipsaks sprayes



Alle steder m  der kun v re en let fedtet overflade. For at undg  tilsmudsning t rres overskydende olie af.



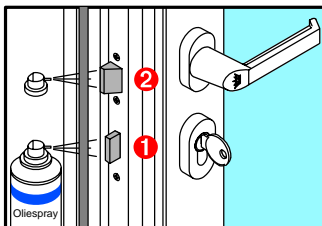
Riglestang 2, riglestangsf ring samt hj rnekobling 1 er indfedtet ved levering og er derfor vedligeholdelsesfrie.



Drejeh ngsel 1 til vendevinduer er udstyret med bremser, som holder elementet i  ben stilling.

Drejeh ngslet skal ikke olieres eller fedtes ind.

## 7.5 Døre



Ved døre skal låsetap **1** og fallestift **2** fedtes ind efter behov.

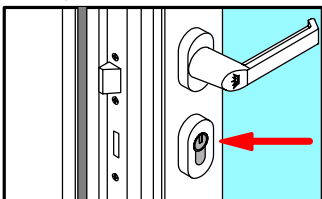
### Før indfedtning:

- Låsetap føres ud ved at aktivere låsen.

### Efter indfedtning:

- Låsetap føres ind ved at deaktivere låsen.

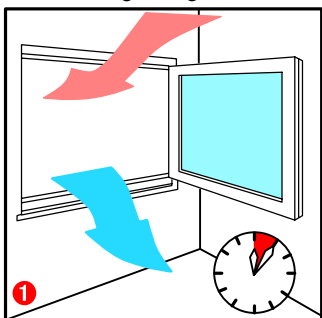
## 7.6 Låsecylinder



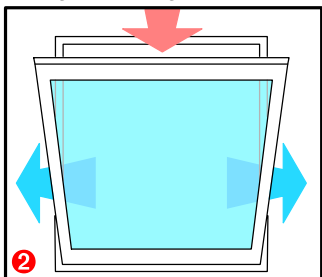
Anvend udelukkende grafitpulver til smøring af låsecylinderen.

## 8.0 Korrekt udluftning

Sådan undgås fugtskader:



Hurtig udluftning.



Konstant udluftning – uden træk.

Den høje tæthed i et SCHÜCO-vindue forhindrer luftudskiftningen mellem ude og inde.

I en bolig findes en række fugtkilder:

- I køkkenet og badeværelset opstår vanddampe.
- Stueplanter og mennesker afgiver løbende fugtighed via porerne.

Luftfugtighed kan specielt ses som kondensvand ved vinduer. Denne fugtighed kan føre til fugtige vægge, fugtskjolder, dannelse af skimmelsvamp og nedbrydning af væggenes puds.

- Udluft så ofte som muligt i løbet af dagen, **1** (mindst 5 min. hver gang).
- Konstant udluftning **2** bør begrænses i fyringssæsonen.

Ved hurtig udluftning **1** forbruges relativt lidt varmeenergi, og der luftes hurtigt ud på kort tid. Luftfugtigheden opnår igen sit normale niveau.

---

## 9.0 Service og reparation

Hvis De har yderligere spørgsmål, kan De kontakte Deres SCHÜCO-forhandler.

Ud over faglig rådgivning kan Deres SCHÜCO-forhandler også hjælpe Dem med reparationer og indstillinger.



Alle reparationer og indstillinger skal udføres af en SCHÜCO-forhandler. Kun en reparation med originale dele garanterer for en videre problemfri betjening af Deres SCHÜCO-element.

## 9.1 Serviceaftale

Som en ekstra service kan Deres SCHÜCO-forhandler tilbyde en serviceaftale. Med en serviceaftale overtager Deres SCHÜCO-forhandler al servicearbejde og reparation. Hermed sikrer De, at Deres SCHÜCO-aluminiumelement forbliver funktionsdygtigt.



## Stikordsregister

|  |    |
|--|----|
| Altanlukning, system LUMON                       | 32 |
| Dobbeltdør med panikfunktion                     | 29 |
| Dreje-element                                    | 6  |
| Drejeelement, udadgående                         | 19 |
| Dreje-kip-element                                | 6  |
| Dreje-kip-element med håndsving                  | 7  |
| Drejespærre                                      | 21 |
| Dørholder  | 31 |
| Dør med automatisk låsning                       | 26 |
| Dør med el-slutblik                              | 27 |
| Dør med motorlås                                 | 27 |
| Dør med nem åbningsfunktion                      | 26 |
| Dør med åbningsbegrænser                         | 25 |
| Dørpumpe   | 31 |
| Eftersyn   | 37 |
| Element med løs post (dreje/dreje)               | 9  |
| Element med løs post (dreje/kip)                 | 9  |
| Fejlbetjening                                    | 35 |
| Folde-skyde-element <u>med</u> gående dør        | 17 |
| Folde-skyde-element <u>uden</u> gående dør       | 16 |
| Generelt   | 36 |
| Greb med lås                                     | 20 |
| Henvisninger til rengøring                       | 37 |
| Hæve-skyde-element                               | 17 |
| Iklapspærre                                      | 22 |
| Indbrudshæmmende vinduer og terrassedøre         | 19 |
| Kip-element med håndsving                        | 8  |
| Kip-element, udadgående                          | 19 |
| Kip-før-dreje element                            | 6  |
| Korrekt udluftning                               | 39 |
| Låsecylinder med vrider                          | 27 |
| Låse dobbeltdør                                  | 28 |
| Ovenlys med håndtag                              | 14 |
| Ovenlys med ovenlysbeslag OL 90                  | 12 |
| Ovenlys med skjult beslag                        | 12 |
| Ovenlys med snaplås                              | 13 |
| Parallel-skyde-kip-element (fortrinsvis døre)    | 18 |
| Parallel-skyde-kip-element (fortrinsvis vinduer) | 18 |
| Rengøring og vedligeholdelse                     | 36 |
| Rengørings- og plejemidler                       | 36 |
| Rullelås   | 22 |
| Serviceaftale                                    | 40 |
| Service og reparation                            | 40 |
| Sikkerhed  | 5  |

---

|                                      |    |
|--------------------------------------|----|
| Spalteåbner, skjult .....            | 21 |
| Spalteåbner, synlig .....            | 20 |
| “Stødgreb” ude- og indefra .....     | 24 |
| Tryk/træk greb udvendig .....        | 23 |
| Vendevindue .....                    | 10 |
| Vippevindue .....                    | 10 |
| Vrider .....                         | 22 |
| Åbne og låse dør med vippegreb ..... | 24 |
| Åbningsbegrænser .....               | 22 |

Genoptryk, også i uddrag, må kun ske med SCHÜCO's godkendelse. Vi forbeholder os ret til tekniske ændringer.

Alle vore systemer og tekniske produkter er udviklet under hensyntagen til de tyske DIN-normer, retningslinier og anbefalinger. I enkelte tilfælde kan der forekomme afvigelser til udenlandske normer, retningslinier og anbefalinger.

## Schüco-systemløsninger

Som innovativ leverandør inden for byggeri tilbyder Schüco komplette løsninger i aluminium.

- Vinduer og døre i aluminium og stål
- Indgangspartier
- Udestuer og tilbehør
- Altanlukninger
- Carporte
- Skyde- og foldedøre i aluminium
- Gelænder
- Tagvinduer og glastage
- Solceller
- Indbrudshæmmende døre og vinduer



Privathus, Kassel

## Systemsikkerhed

Med Schüco aluminiumsystemer får du talrige fordele:

- Betjeningskomfort
- God isolering
- Særdeles god støjreduktion
- Sikkerhed
- Lang levetid



Schüco er leverandør af innovative løsninger til komplette lukningsentrepriser. Teamarbejdet med Team McLaren Mercedes er et symbol for Schüco Internationals førende position.