

### komfortventilation

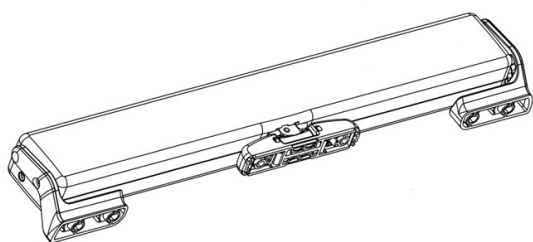
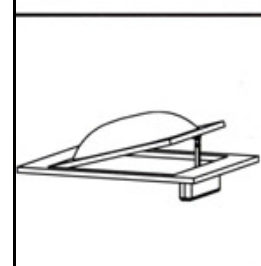
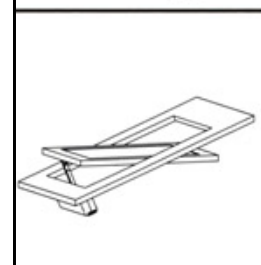
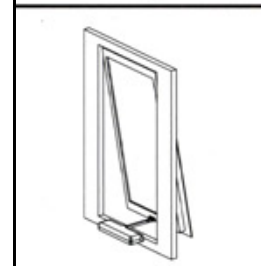
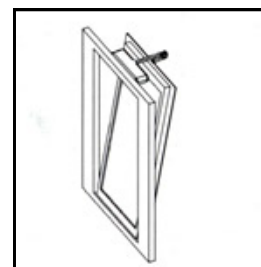
#### Vinduesåbner til enkeltvindue

C20 er en støjsvag elektrisk kædemotor med elektronisk endestop. velegnet til åbning af facadevinduer / lemme. Med sin slanke udformning er C20 velegnet til glas-konstruktioner.

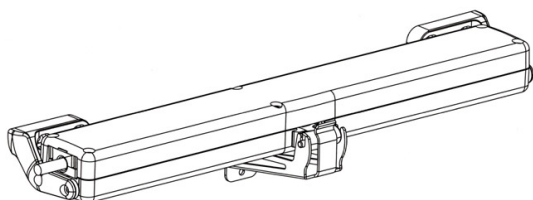
C20 kan arbejde ved 230 eller 24 volt. med åbnings-længde på 240 eller 360 mm.

C20 kan parallelkobles

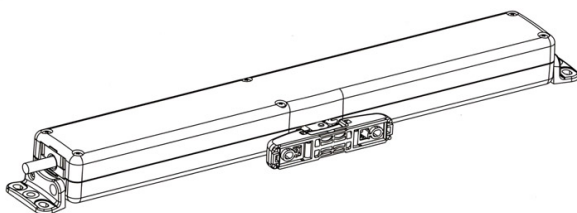
C20 kan leveres i tre standard farver.



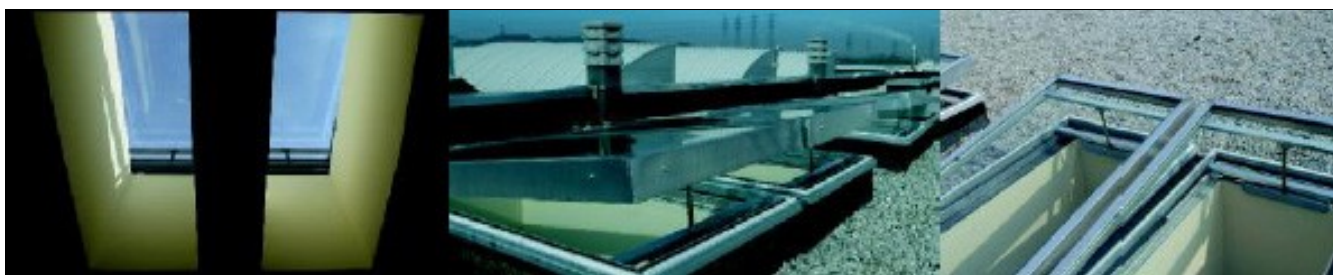
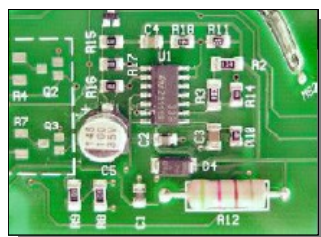
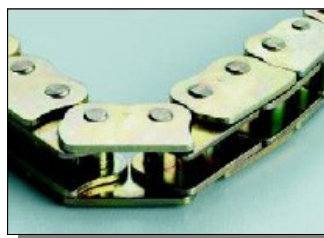
C20 Kædemotor med beslag for tophængt vindue < 500mm højt



C20 Kædemotor med beslag for bundhængslet vindue



C20 Kædemotor med beslag for direkte montering i karm



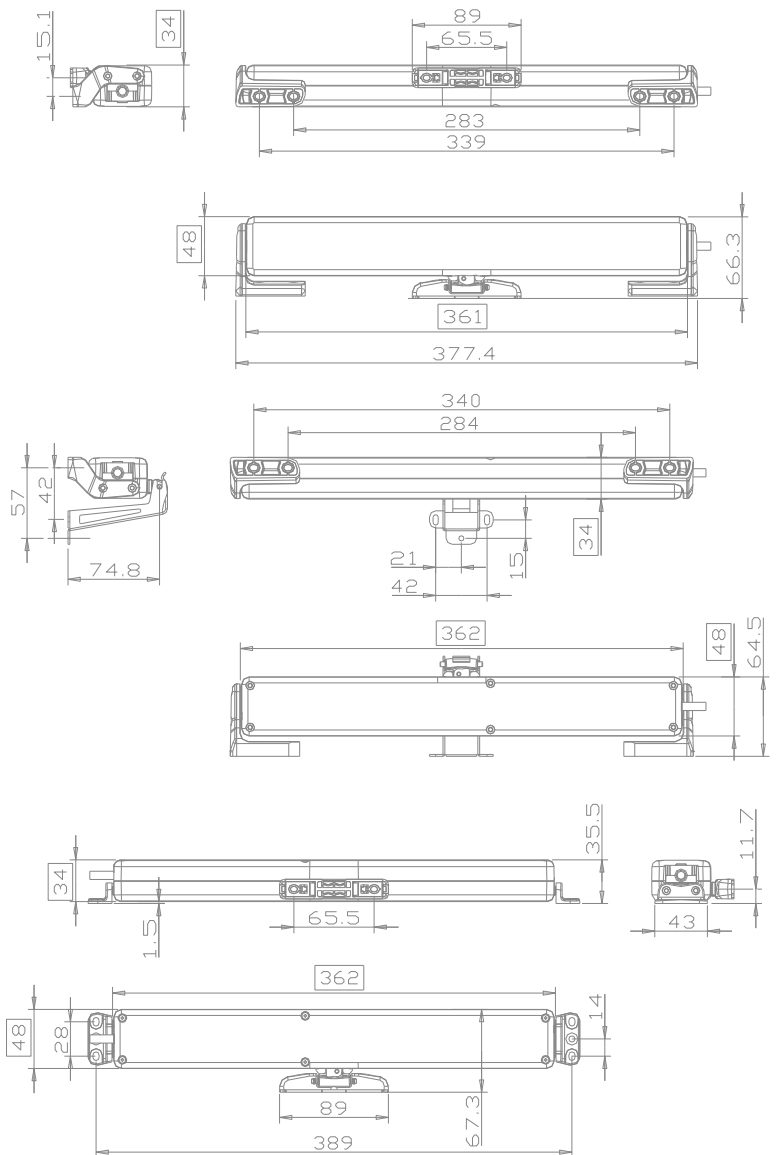
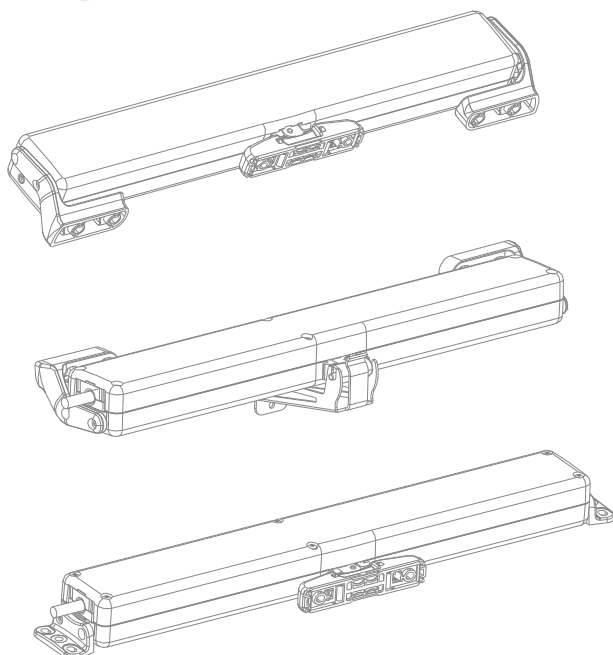
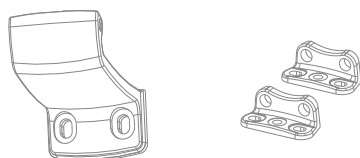
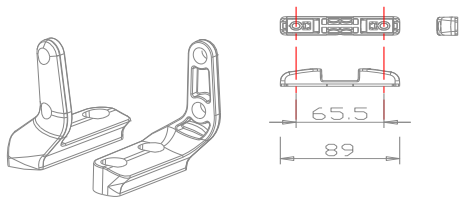
### Tekniske data: C20



Fugtisolation	IP 30
Spænding:	230 V a.c. 50 Hz
Strøm:	0,12 A
Spænding:	21 V d.c. - max. 28V d.c.
Strøm:	0,36 A
Trykkraft:	200 N ( 20 kg )
Trækraft:	200 N ( 20 kg )
Åbne/ lukkehastighed	10 mm/s
Åbne/lukkelængde	240 eller 360 mm
Parallelkobles:	Ja
Vægt:	0,97 kg

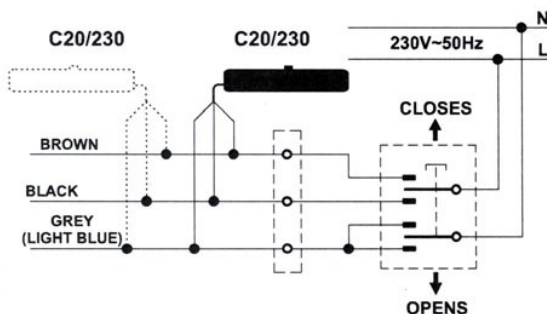
### Vedligehold:

Normalt ingen vedligehold, dog ved belastede placeringer, (meget støv eller saltholdige områder), kan kæden smøres med teflonolie.



230 V

C20 motoren er dobbeltisoleret og skal derfor ikke forbindes til jord



24 V

